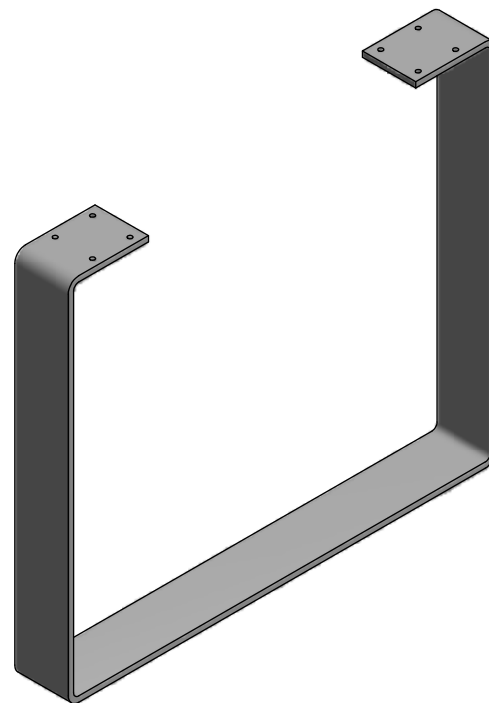
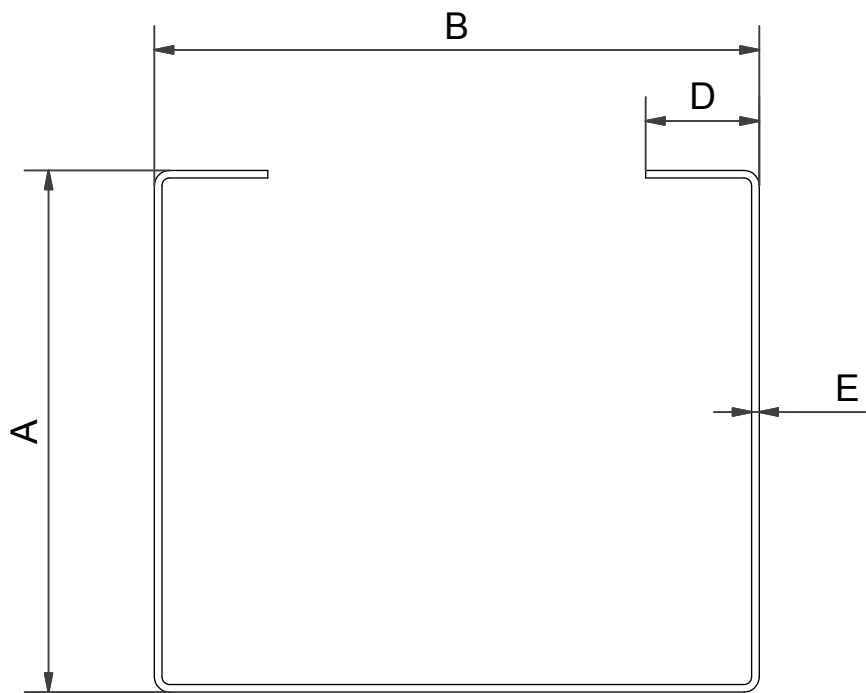


# TF 102 (Paar)



## Masseingabe

A=.....

B=.....

C=.....

D=.....

E=.....

